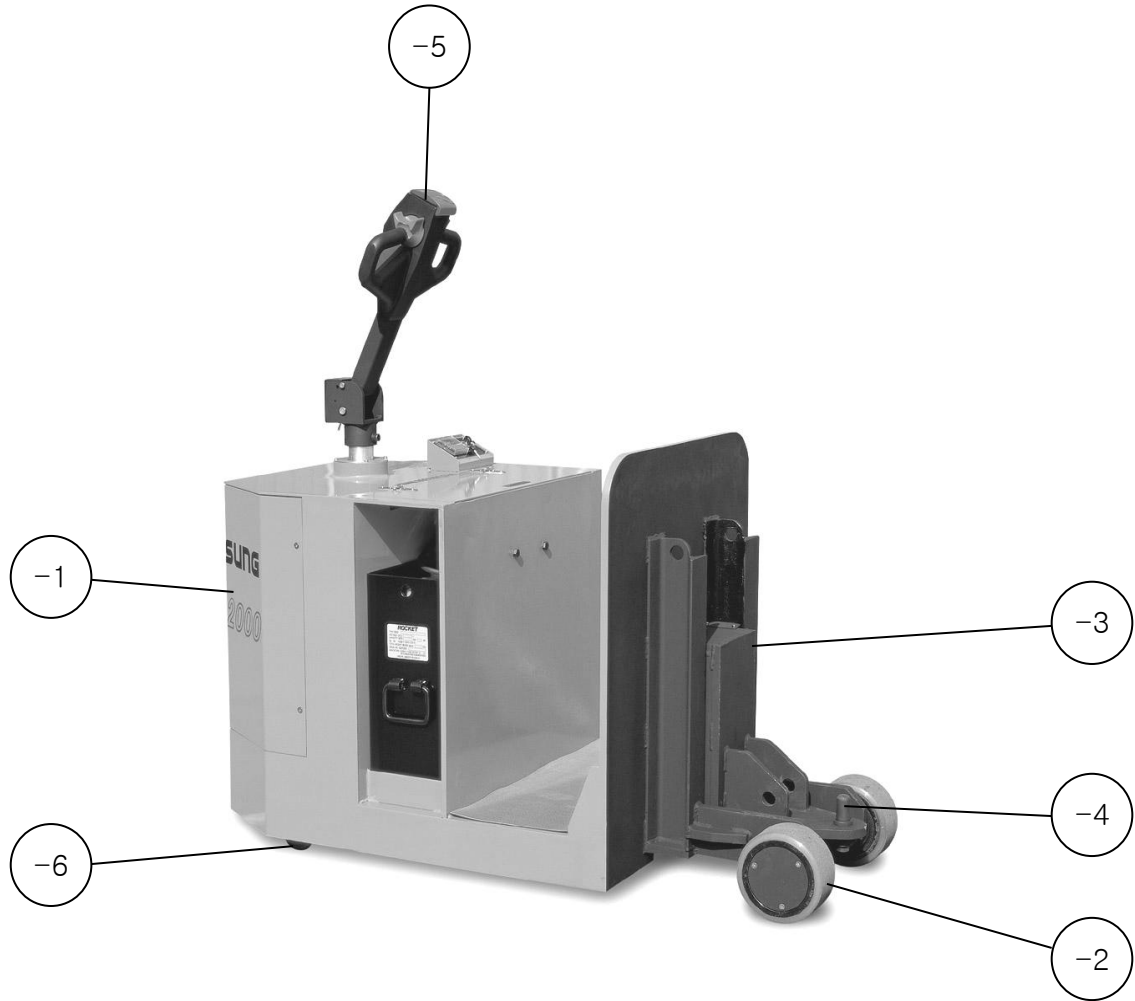




제품의 성능 향상을 위하여 예고없이 변경될 수 있습니다.

These specifications may be amended at any time without prior notice.

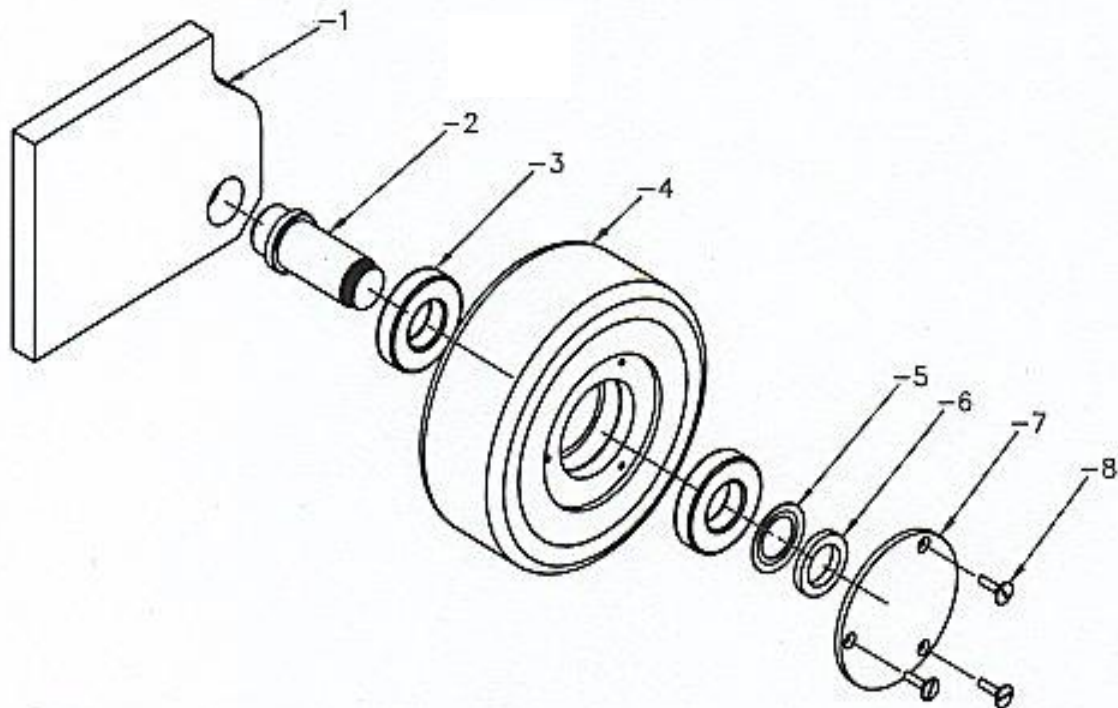


순서 No	부품명 Description		단위 Unit	수량 Q'ty	비고
1	몸체 조립품	Body Ass'y	SET	1	
2	앞바퀴 조립품	Front Wheel Ass'y	SET	2	
3	마스트 조립품	Mas Ass'y	SET	1	
4	후크 조립품	Hook Ass'y	SET	1	
5	핸들 조립품	Handle Ass'y	SET	1	
6	보조바퀴 조립품	Auxiliary Wheel Ass'y	SET	2	

제품의 성능 향상을 위하여 예고없이 변경될 수 있습니다.

These specifications may be amended at any time without prior notice.

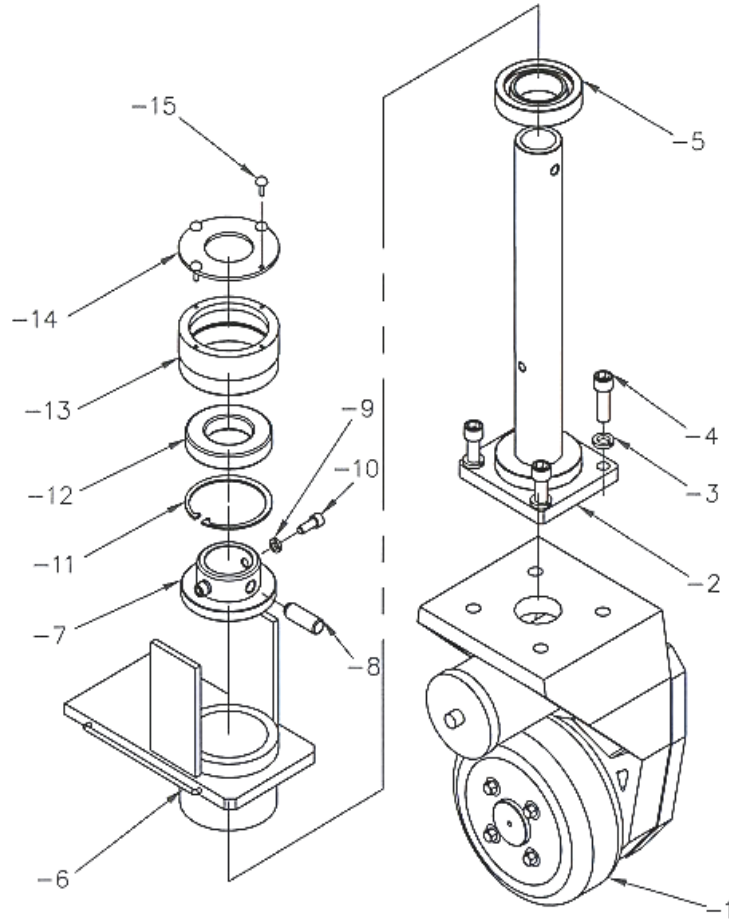
Model : SCT Series



순서 No	부품명 Description		단위 Unit	수량 Q'ty	비고
1	브라켓	Bracket	EA	2	
2	핀	Pin	EA	2	
3	베어링	Bearing	EA	4	
4	바퀴	Wheel	EA	2	
5	로크와셔	Lock Washer	EA	2	
6	로크너트	Lock Nut	EA	2	
7	휠 커버	Wheel Cover	EA	2	
8	접시작은나사	Bolt	EA	6	

제품의 성능 향상을 위하여 예고없이 변경될 수 있습니다.

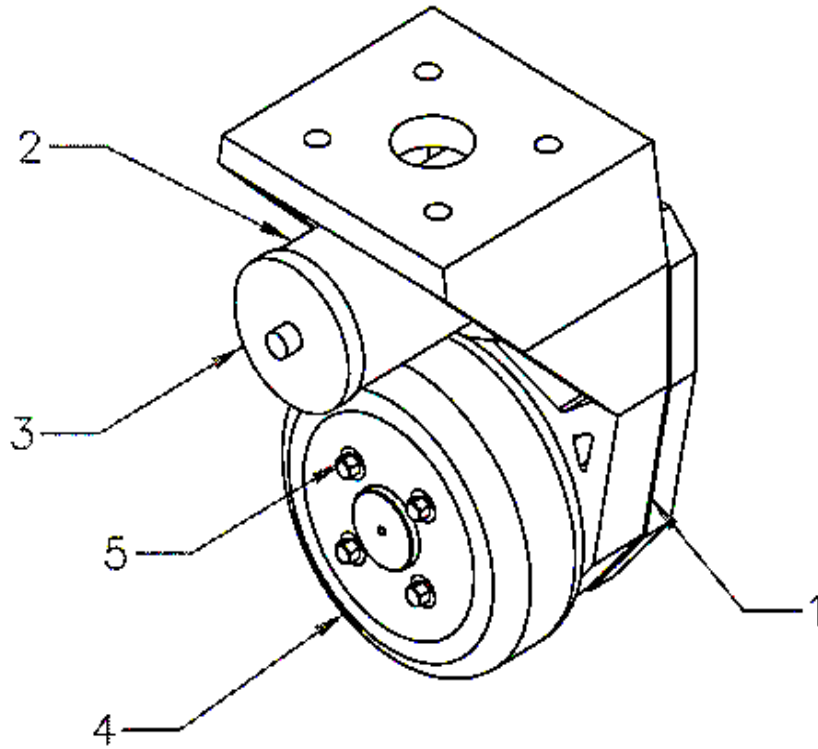
These specifications may be amended at any time without prior notice.



순서	부품명		단위	수량	비고
No	Description		Unit	Q'ty	
1	구동바퀴	Drive Wheel	SET	1	
2	구동축	Drive Shaft	EA	1	
3	와셔	Washer	EA	4	
4	볼트	Bolt	EA	4	
5	베어링	Bearing	EA	1	
6	하우징	Housing	EA	1	
7	스톱바 하우징	Stopper Housing	EA	1	
8	스톱바	Stopper	EA	1	
9	와셔	Washer	EA	2	
10	볼트	Bolt	EA	2	
11	스냅링	Sanp Ring	EA	1	
12	베어링	Bearing	EA	1	
13	베어링 하우징	Bearing Housing	EA	1	
14	커버	Cover	EA	1	
15	볼트	Bolt	EA	4	

제품의 성능 향상을 위하여 예고없이 변경될 수 있습니다.

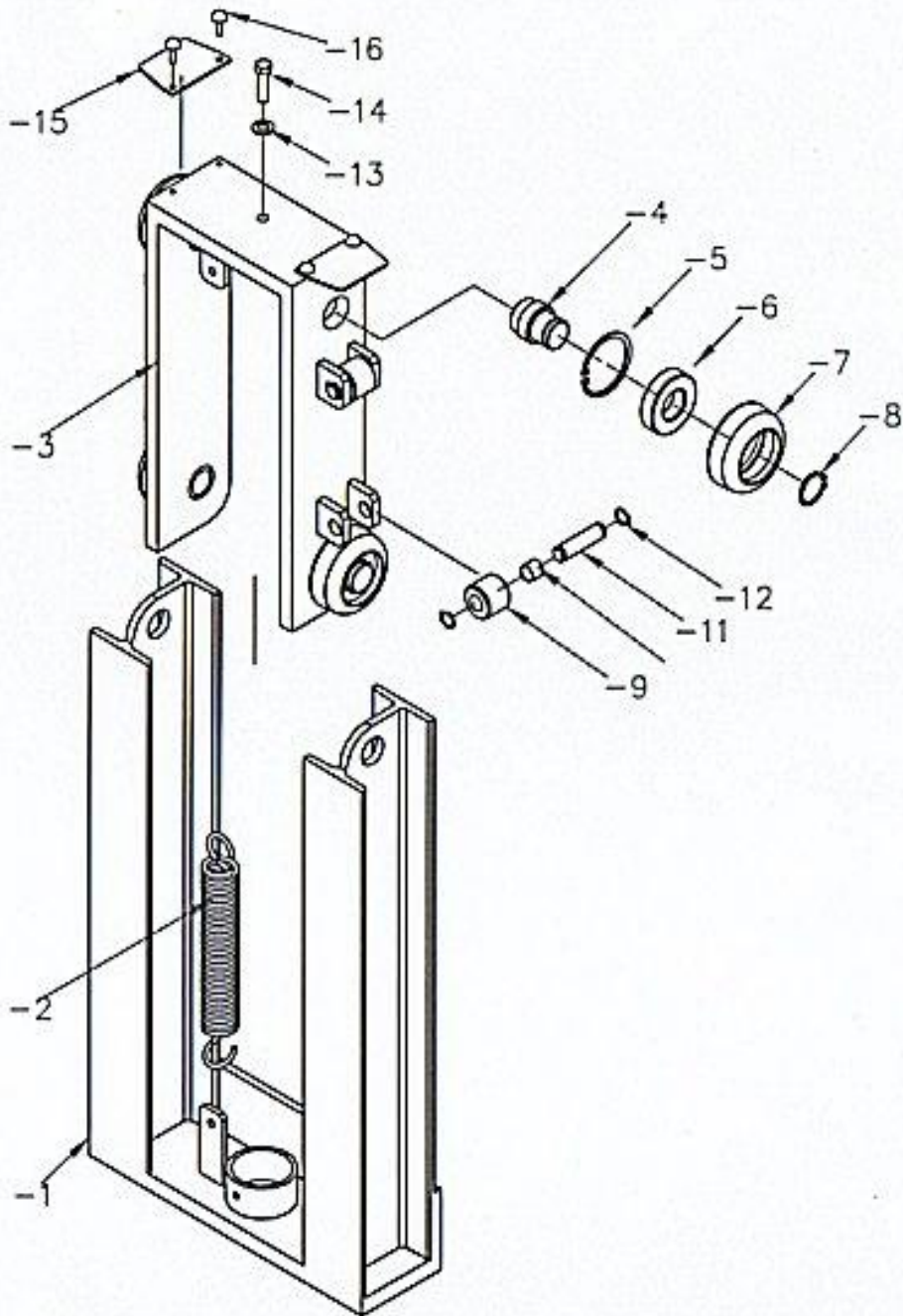
These specifications may be amended at any time without prior notice.



순서	부품명		단위	수량	비고
No	Description		Unit	Q'ty	
1	감속기	Reduction	SET	1	
2	모터	Drive Motor	SET	1	
3	브레이크	Brake	SET	1	
4	구동바퀴	Drive Wheel	EA	1	
5	구동볼트	Drive Wheel Bolt	EA	4	

제품의 성능 향상을 위하여 예고없이 변경될 수 있습니다.

These specifications may be amended at any time without prior notice.

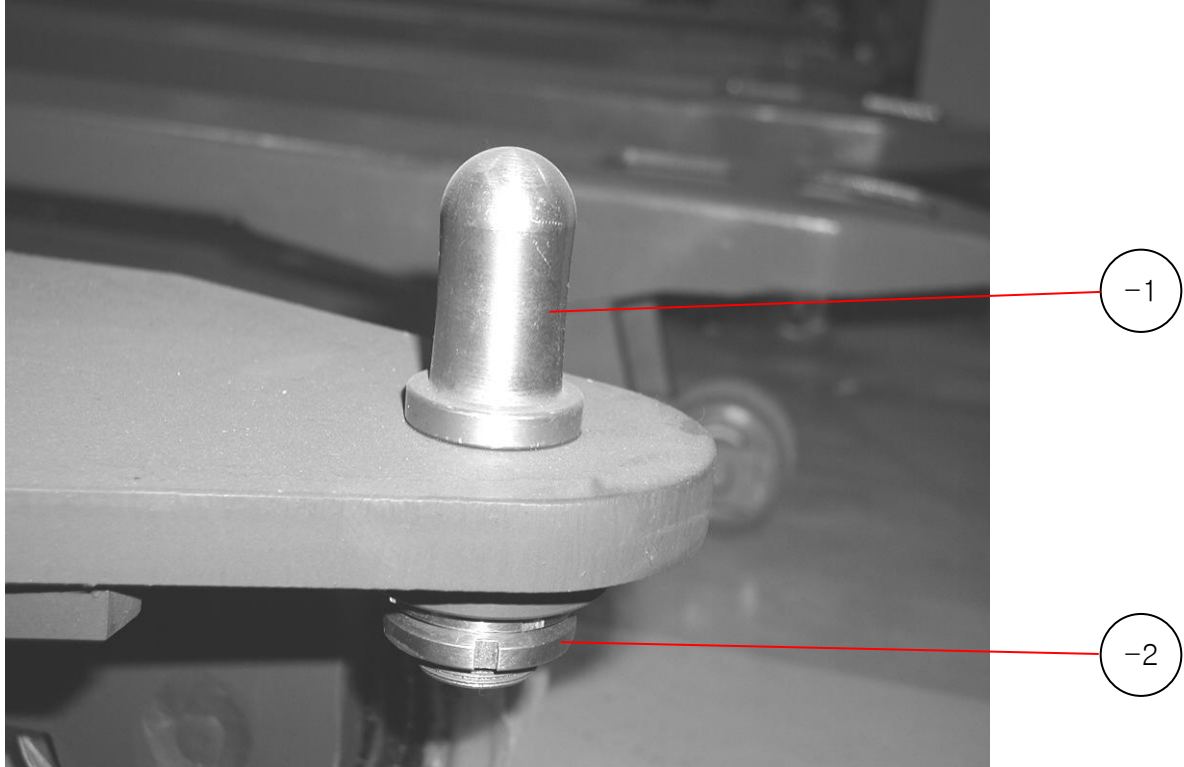


제품의 성능 향상을 위하여 예고없이 변경될 수 있습니다.

These specifications may be amended at any time without prior notice.

순서	부품명		단위	수량	비고
No	Description		Unit	Q'ty	
1	마스트 조립품	Mast Ass'y	EA	1	2 Stage
2	스프링	Spring	EA	1	
3	브라킷 조립품	Bracket Ass'y	EA	1	
4	핀	Pin	EA	2	
5	스냅링	Snap Ring	EA	2	
6	베어링	Bearing	EA	2	
7	로울러	Roller	EA	2	
8	스냅링	Snap Ring	EA	2	
9	로울러	Roller	EA	4	
10	부시	Bush	EA	4	
11	핀	Pin	EA	1	
12	스프링	Spring	EA	2	
13	와셔	Washer	EA	4	
14	볼트	Bolt	EA	2	
15	커버	Cover	EA	2	
16	볼트	Bolt	EA	2	

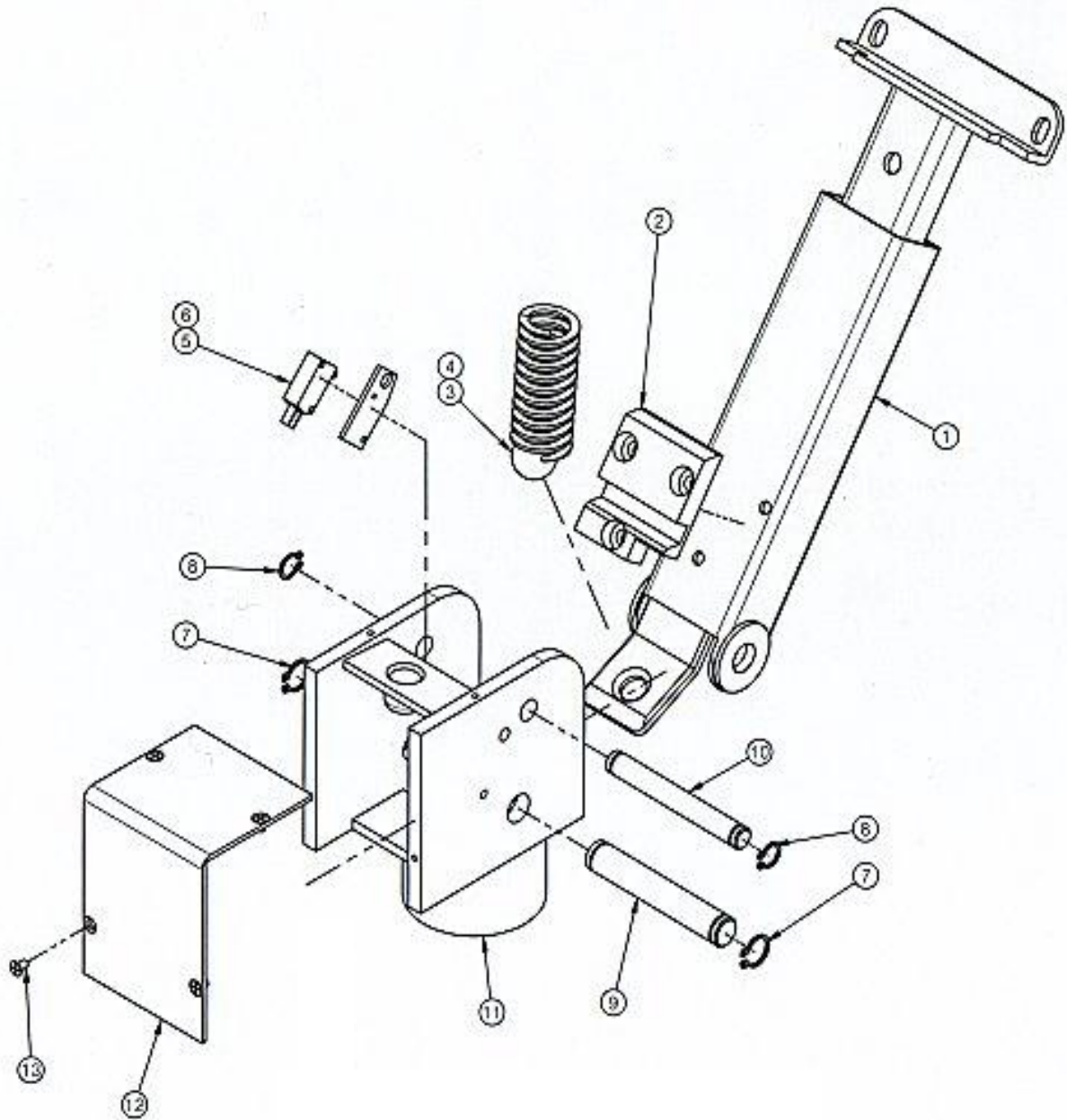
제품의 성능 향상을 위하여 예고없이 변경될 수 있습니다.
 These specifications may be amended at any time without prior notice.



순서	부품명		단위	수량	비고
No	Description		Unit	Q'ty	
1	후크	Hook	EA	1	
2	베어링용 너트	Nut	EA	2	

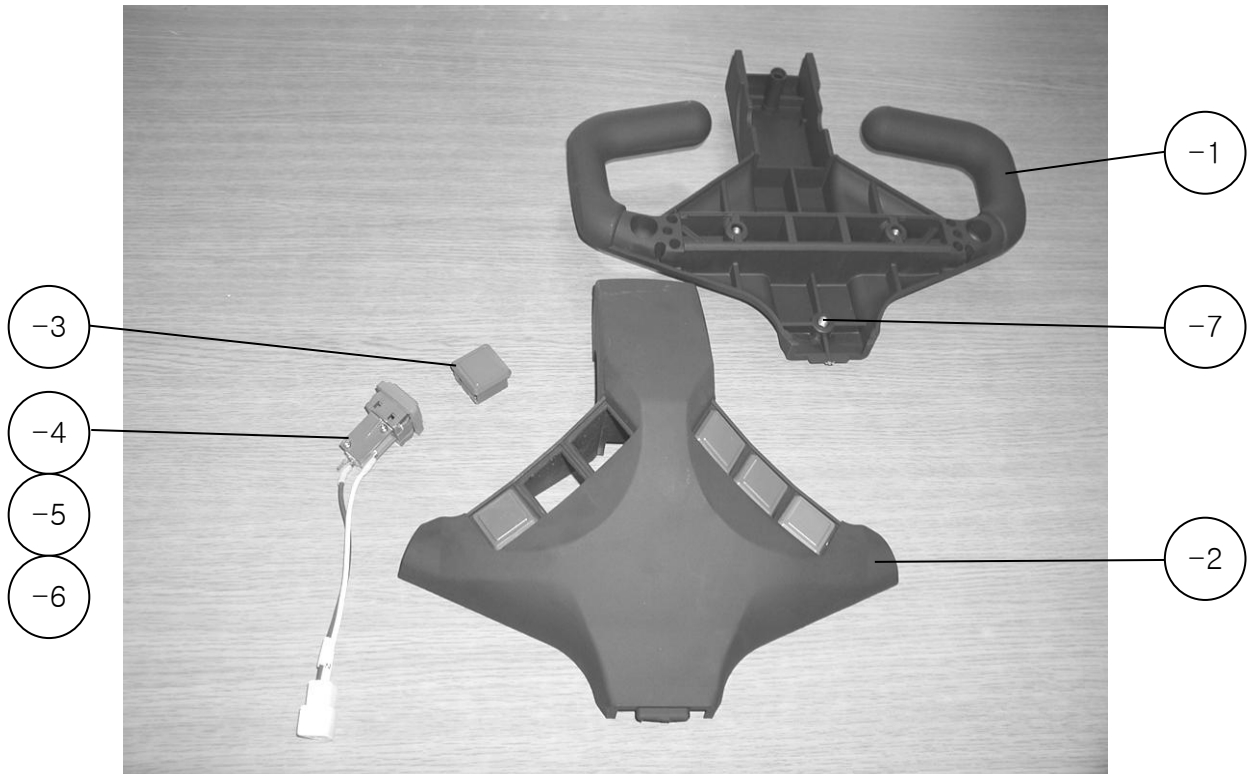
제품의 성능 향상을 위하여 예고없이 변경될 수 있습니다.

These specifications may be amended at any time without prior notice.



제품의 성능 향상을 위하여 예고없이 변경될 수 있습니다.

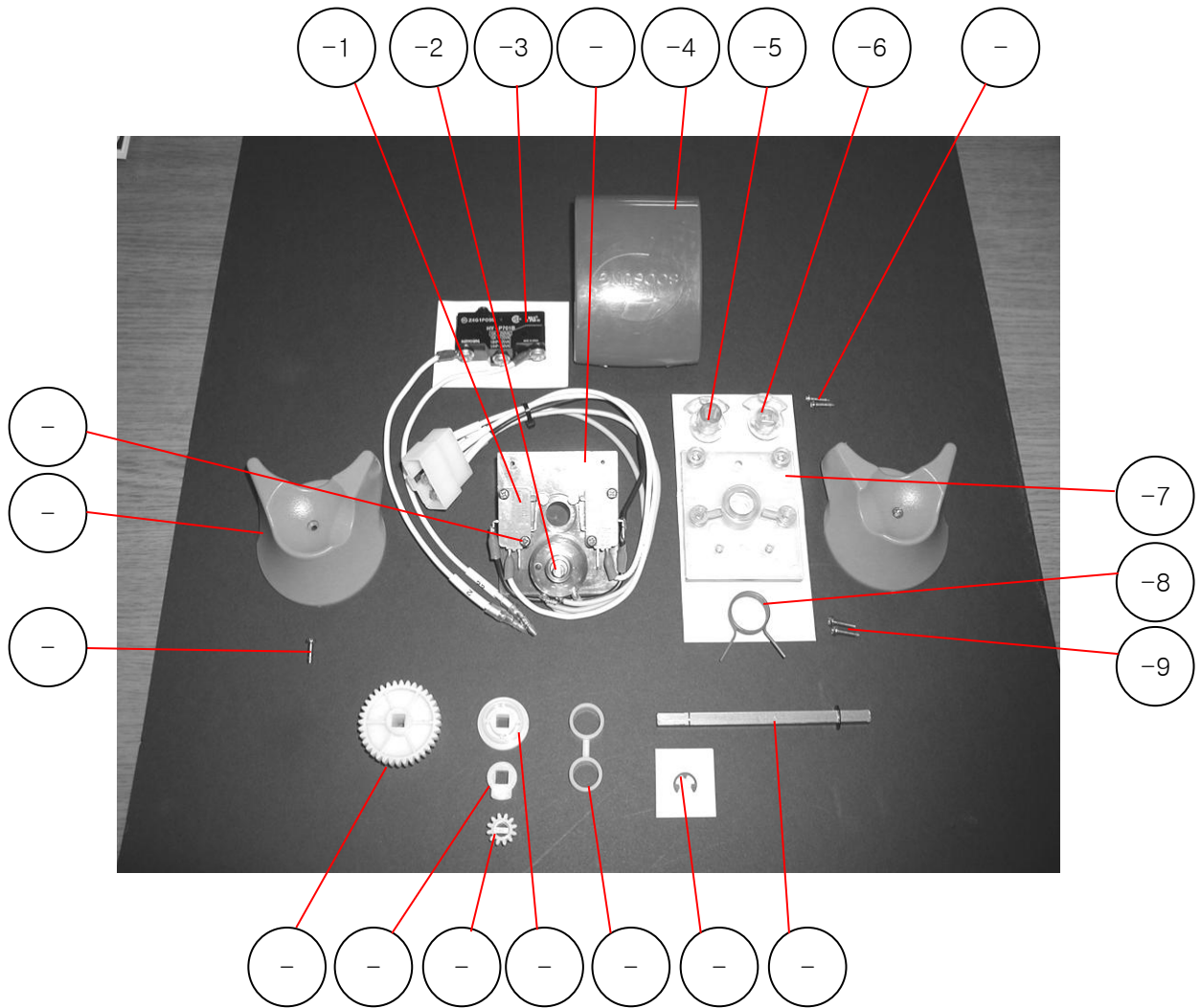
These specifications may be amended at any time without prior notice.



순서	부품명		단위	수량	비고
No	Description		Unit	Q'ty	
1	핸들	Handle	EA	1	
2	핸들 커버	Handle Cover	EA	1	
3	캡	Cap	EA	5	
4	horn 스위치	Horn Switch	EA	1	
5	상승 스위치	Lifting Switch	EA	1	
6	하강 스위치	Down Switch	EA	1	
7	고정볼트	Bolt	EA	3	
	핸들프레임			1	
	핸들 셋			1	

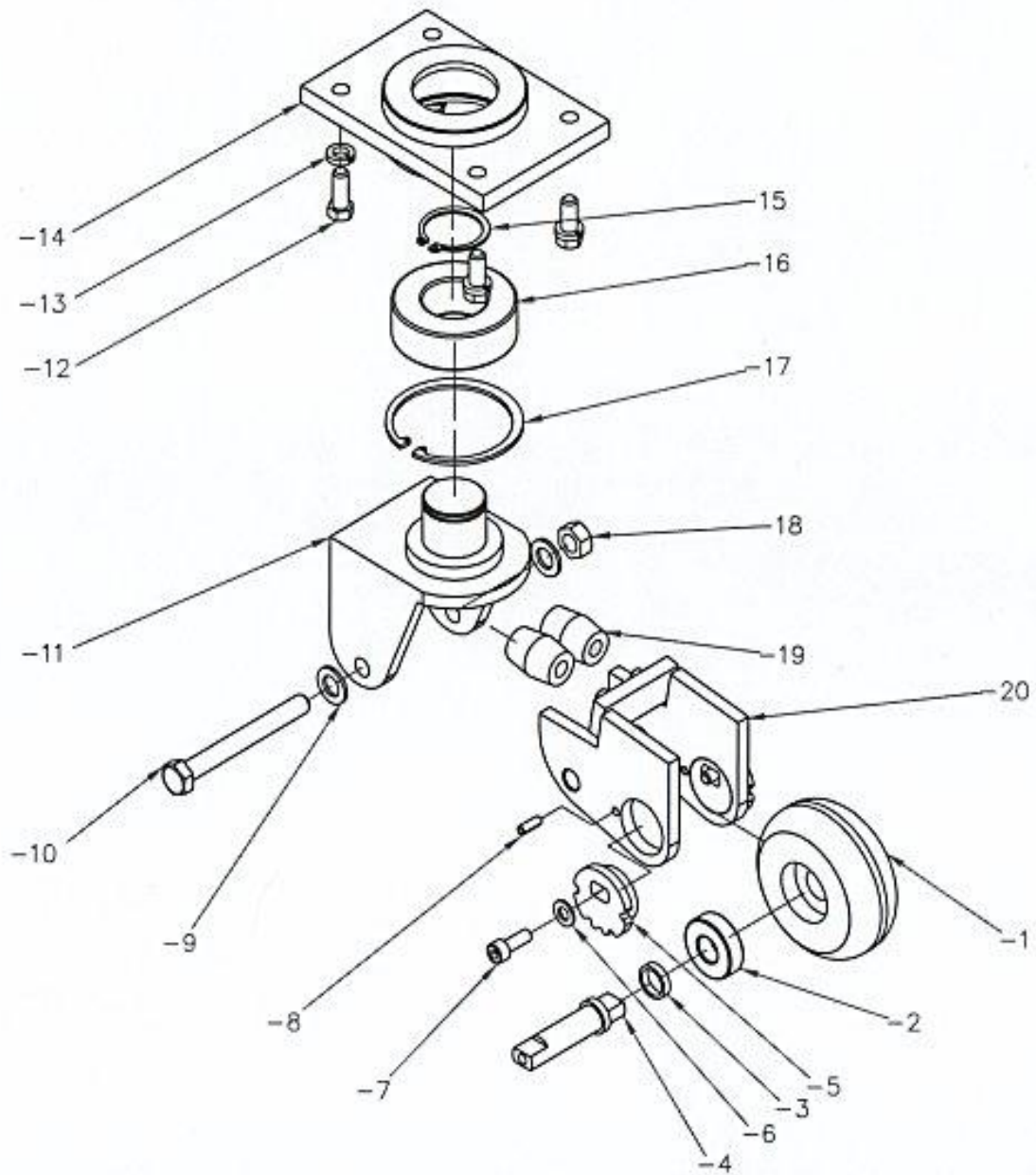
제품의 성능 향상을 위하여 예고없이 변경될 수 있습니다.

These specifications may be amended at any time without prior notice.



제품의 성능 향상을 위하여 예고없이 변경될 수 있습니다.

These specifications may be amended at any time without prior notice.



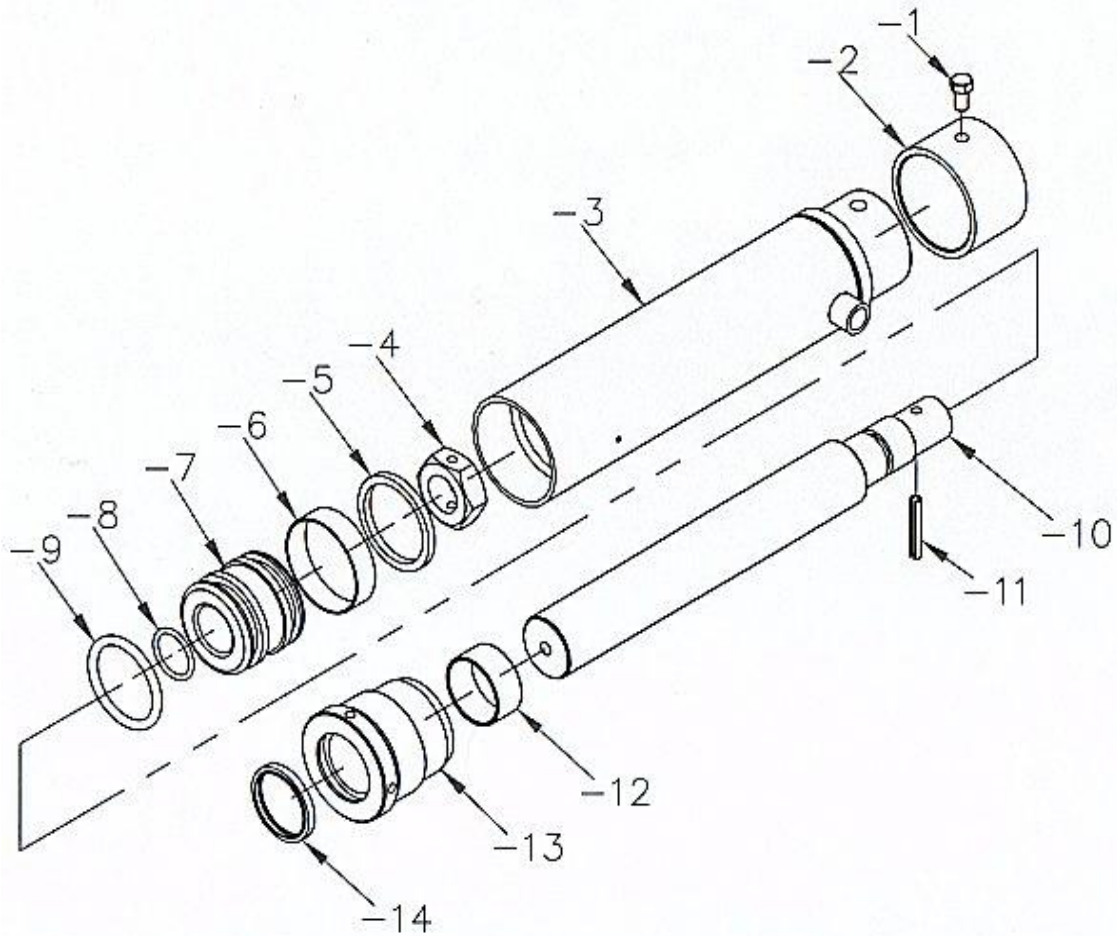
제품의 성능 향상을 위하여 예고없이 변경될 수 있습니다.

These specifications may be amended at any time without prior notice.

순서	부품명		단위	수량	비고
No	Description		Unit	Q'ty	
1	바퀴	Wheel	EA	2	
2	베어링	Bearing	EA	4	
3	스페이서	Spacer	EA	4	
4	핀	Pin	EA	2	
5	보스	Boss	EA	4	
6	와셔	Washer	EA	4	
7	볼트	Bolt	EA	4	
8	스프링핀	Spring Pin	EA	4	
9	와셔	Washer	EA	4	
10	볼트	Bolt	EA	2	
11	프레임	Frame	EA	2	
12	볼트	Bolt	EA	8	
13	스프링와셔	Spring Washer	EA	8	
14	보스	Boss	EA	2	
15	스냅링	Snap Ring	EA	2	
16	베어링	Bearing	EA	2	
17	스냅링	Snap Ring	EA	2	
18	너트	Nut	EA	2	
19	버퍼	Buffer	EA	4	
20	프레임	Frame	EA	2	
	원각볼트		EA	2	
	평와셔		EA	2	
	보조바퀴 셋				
	보조바퀴				

제품의 성능 향상을 위하여 예고없이 변경될 수 있습니다.

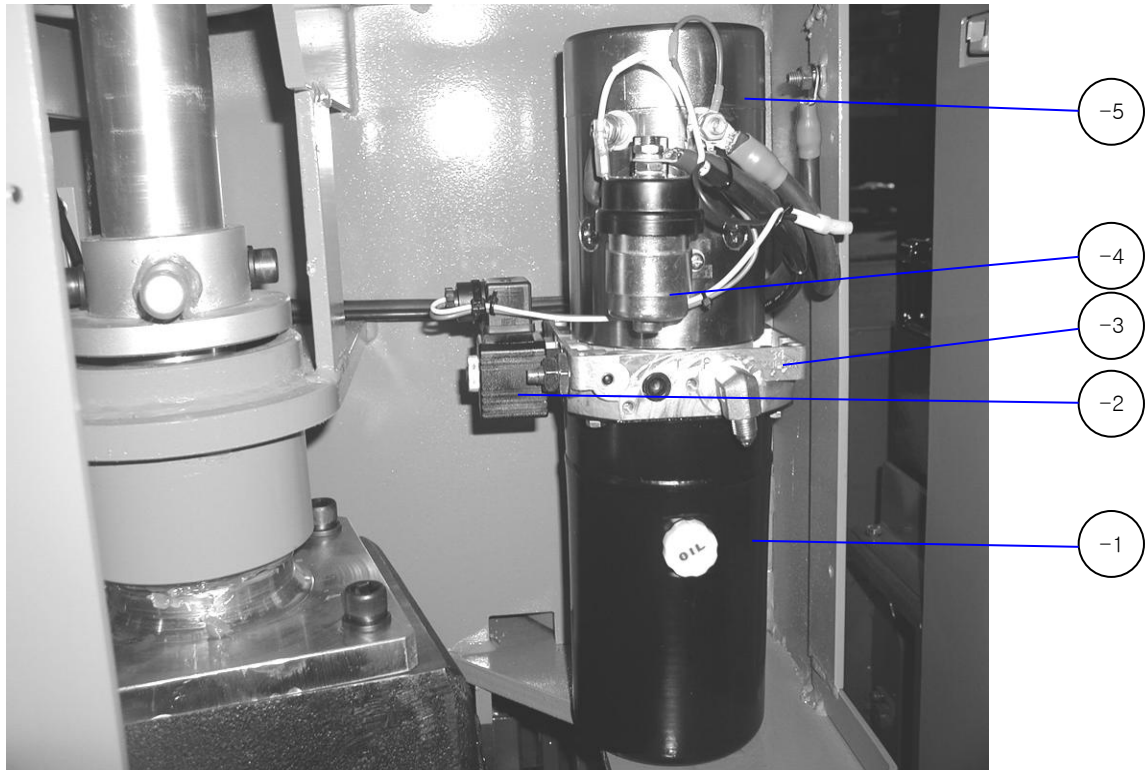
These specifications may be amended at any time without prior notice.



순서	부품명		단위	수량	비고
No	Description		Unit	Q'ty	
1	볼트	Bolt	EA	1	
2	보스	Boss	EA	1	
3	튜브	Tube	EA	1	
4	너트	Nut	EA	1	
5	유-패킹	U-Packing	EA	1	
6	웨어링	Were-Ring	EA	1	
7	피스톤	Pistion	EA	1	
8	오링	O-Ring	EA	1	
9	오링	O-Ring	EA	1	
10	로드	Rod	EA	1	
11	스프링핀	Spring Pin	EA	1	
12	부시	Bush	EA	1	
13	캡	Cap	EA	1	
14	더스트실	Dust Seal	EA	1	

제품의 성능 향상을 위하여 예고없이 변경될 수 있습니다.

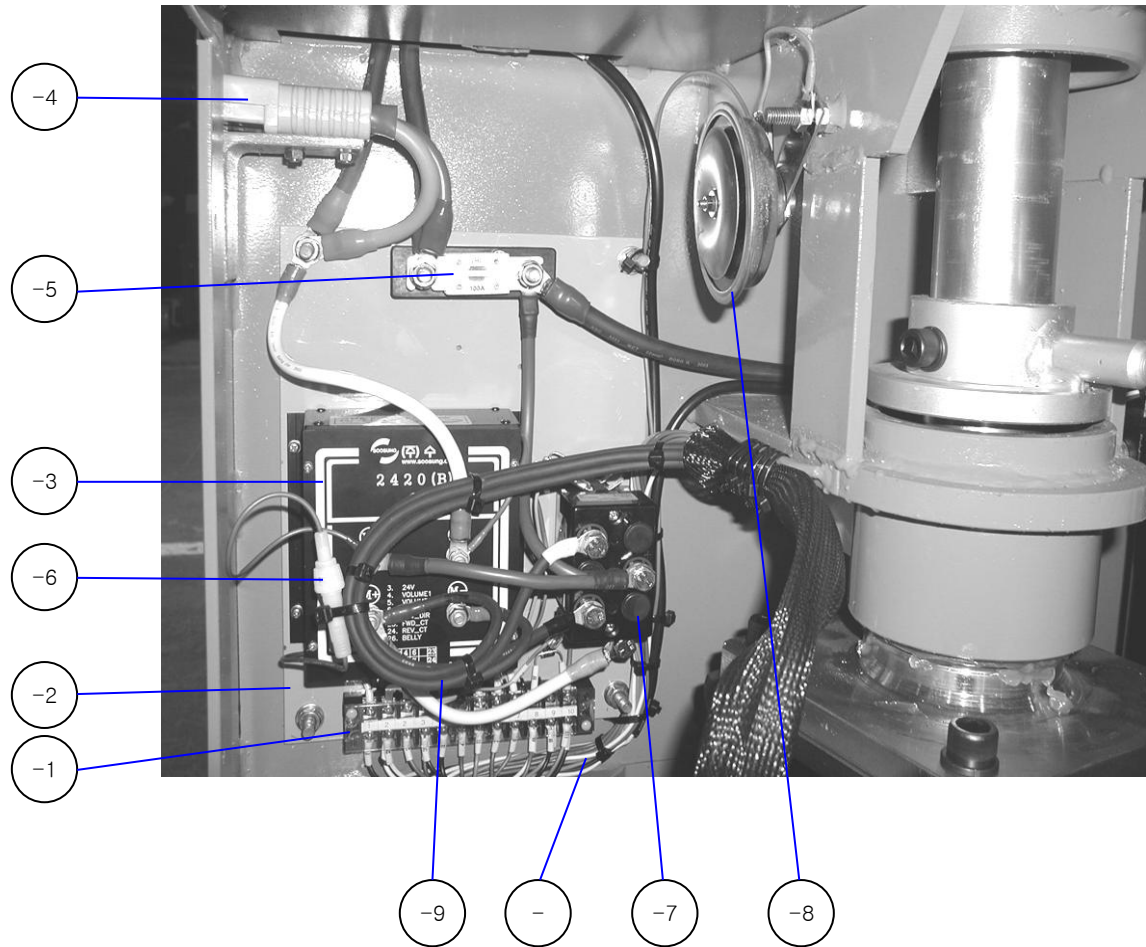
These specifications may be amended at any time without prior notice.



순서 No	부품명 Description		단위 Unit	수량 Q'ty	비고
1	오일탱크	Oil Tank	EA	1	
2	솔레노이드 밸브	SOL Valve	EA	1	
3	블록	Block	EA	1	
4	303 스위치	303 Switch	EA	1	
5	모터	Motor	EA	1	

제품의 성능 향상을 위하여 예고없이 변경될 수 있습니다.

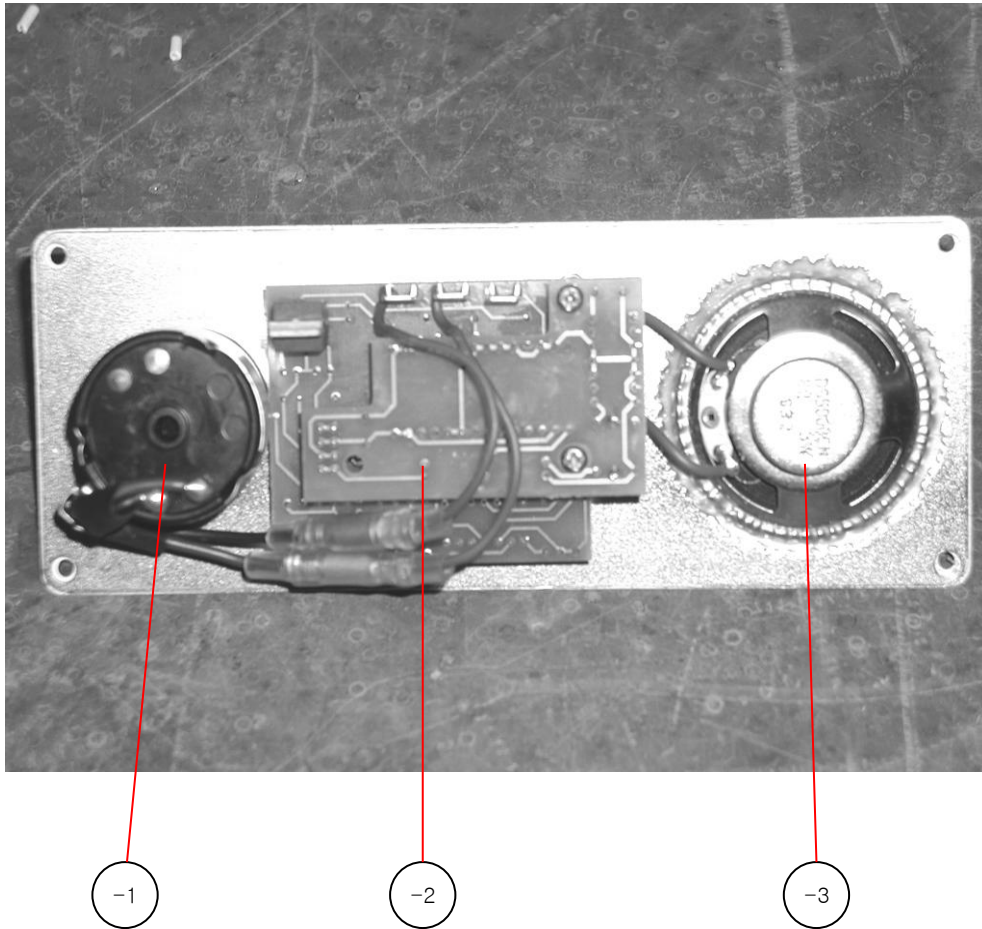
These specifications may be amended at any time without prior notice.



순서 No	부품명 Description		단위 Unit	수량 Q'ty	비고
1	터미널	Terminal	EA	1	
2	베이클라이트	Bakelite	EA	1	
3	컨트롤러	Controller	EA	1	
4	бат데리플러그	Battery Plug	EA	1	
5	휴즈	Fuse	EA	1	
6	휴즈	Fuse	EA	2	
7	콘택터	Contactora	EA	1	
8	훈	Horn	EA	1	
9	동력선	Power Wire	SET	1	
10	조작선	Control Wire	SET	1	

제품의 성능 향상을 위하여 예고없이 변경될 수 있습니다.

These specifications may be amended at any time without prior notice.



순서	부품명		단위	수량	비고
No	Description		Unit	Q'ty	
1	키 스위치	Key Switch	EA	1	
2	볼트메타	Discharger Meter	EA	1	
3	안전음성발생기	Auto Guided Vehicle / Portage	EA	1	

제품의 성능 향상을 위하여 예고없이 변경될 수 있습니다.

These specifications may be amended at any time without prior notice.